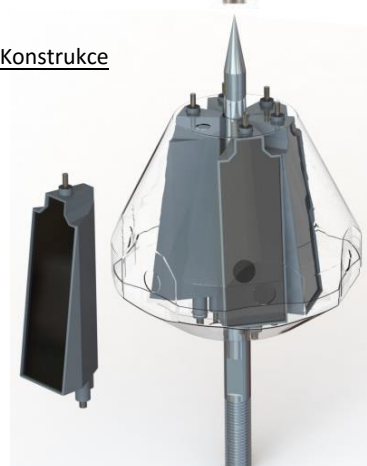


HROT JÍMAČE S URYCHLENÝM VYVOLÁNÍM VSTŘÍCNÉHO VÝBOJE (ESE) PREVECTRON 3 S40

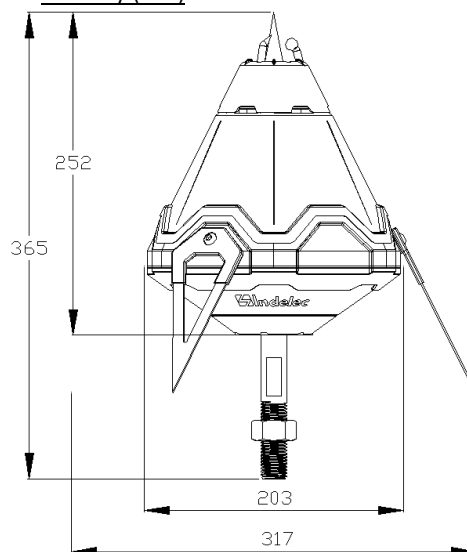
PREVECTRON 3® S40



Konstrukce



Rozměry (mm)



Číslo	P1523	
Vlastnosti		
Účinnost	ΔT	40 μs
Standardní odchylka ESE / jednoduchý jítmač	σ	$\sigma_{PDA} < 0.55 \sigma_{PTS}$
Zkouška výdržného proudu blesku (10/350 μs)	I_{imp}	100kA (normativní zkouška)
Zkouška max. výdržného proudu	I_{max}	207 kA (zkouška dle Unicamp)
Čistá hmotnost	P	3.000 kg
Funkční parametry		
Detekce sestupného vůdčího výboje	Nepřetržitě měření spádu elektrického pole ($\Delta E/\Delta t$)	
Vývoj vzestupného vůdčího výboje	Patentovaná technologie OPTIMAX® optimalizuje vyvolání vstřícného výboje	
Vyvolání vzestupného vůdčího výboje	Jiskřením vysokonapěťových impulzů	
Vnitřní obvody	3 nezávislé a synchronizované moduly	
Středová tyč	Komplexní elektrická kontinuita průřez 315 mm ² - poniklovaná měď	
Kovová skříň	Nerezová ocel 316, elektromagnetické stínění	
Možnost zkoušení přímo v místě instalace	Patentovaná zkoušečka	
Údržba	Vyměnitelné moduly	
Záruka	5 let	
Mechanické parametry		
Upevnění na tyči	Závít M20	
Připojení sestupného svodu	Speciální svorka č. P6500 (součástí dodávky)	
Balení		
Rozměry	438 x 228 x 220 mm	
Obsah	Prevector®3, svorka svodu, šestihranný klíč	
Hrubá hmotnost	4.750 kg	
Trvalá udržitelnost	100% recyklovatelné materiály	
Osvědčení		
NF C 17 102:2011, Příloha C	Osvědčení Bureau Veritas č. 6275241/2/1/3	
Qualifoudre	Osvědčení Ineris č. 051166662001	
ISO 9001 : 2008	Osvědčení Bureau Veritas č. FR018755-1	
Osvědčení CE	Atest č. IND-CE-21092015-C	
Underwriter Laboratories (UL)	Osvědčení UL č. E478687	
Rostechnadzor (RTN Rusko)	Osvědčení č. RRS 00-05003	
Ekologické osvědčení	AVNIR/In Planet	

